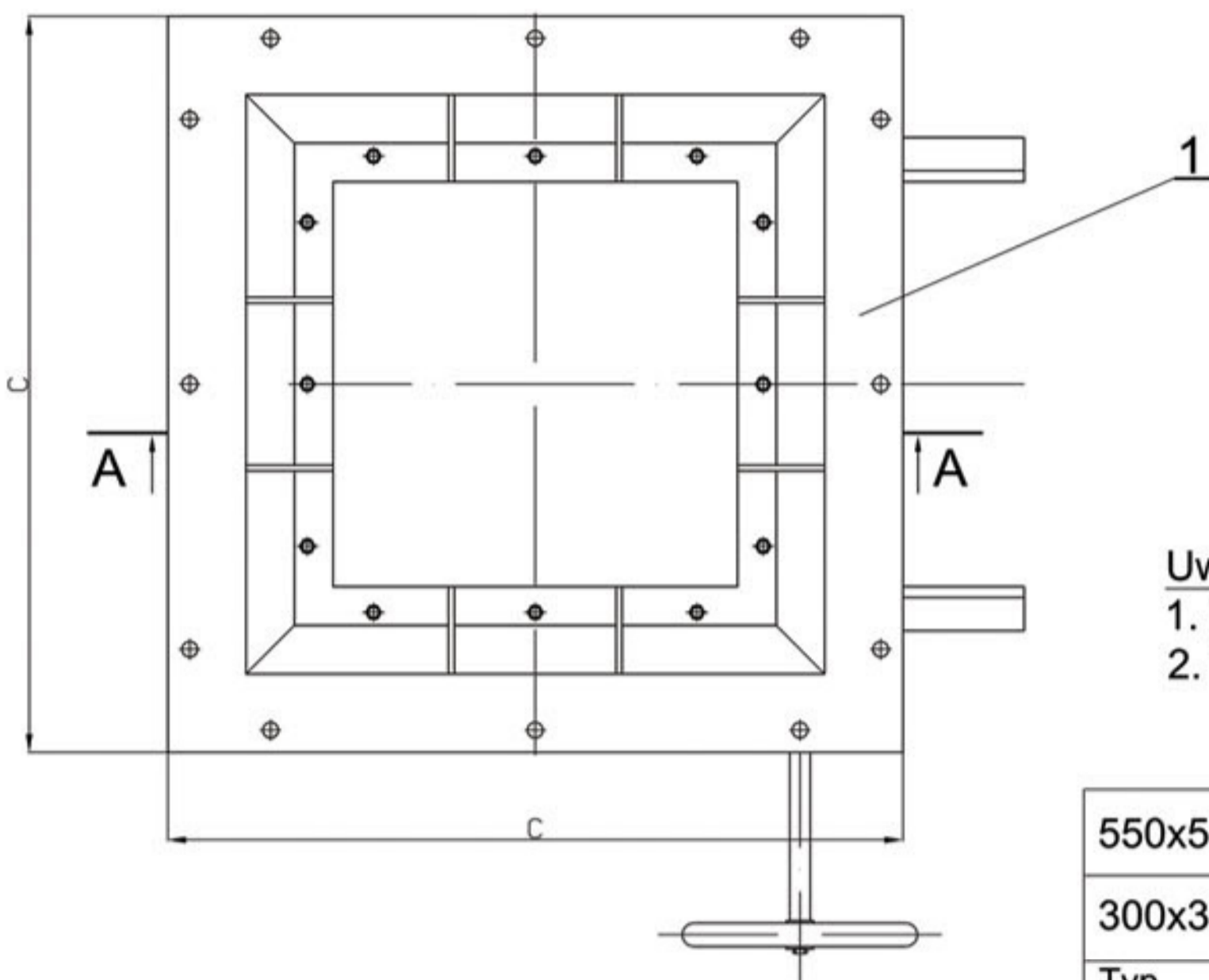
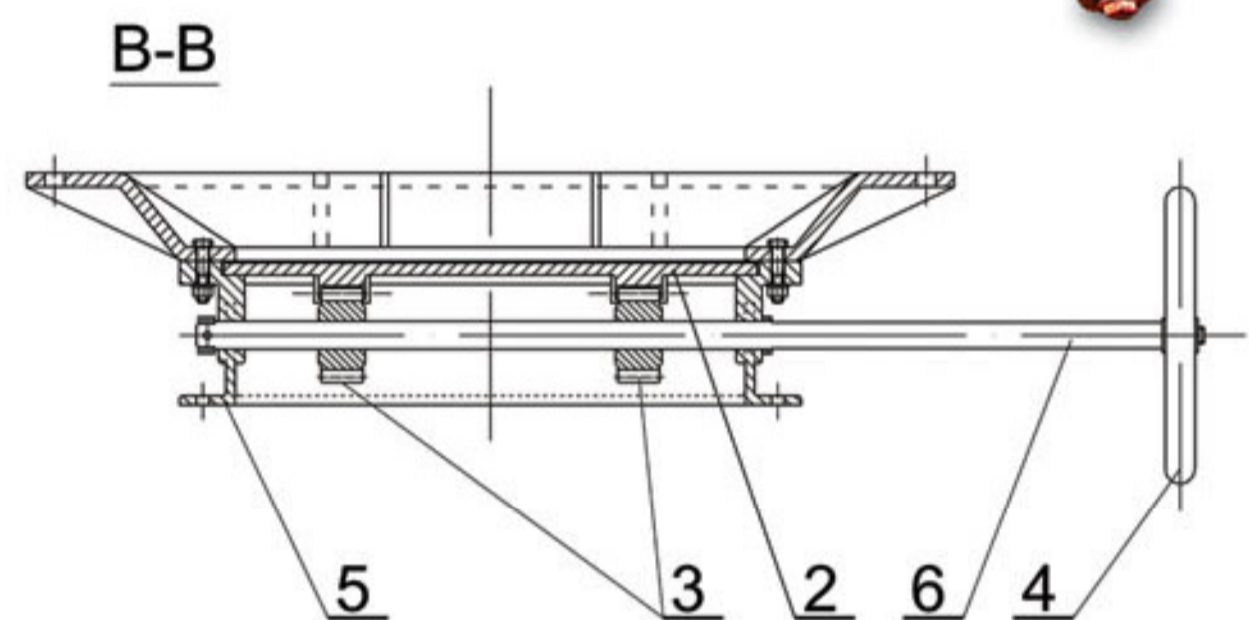
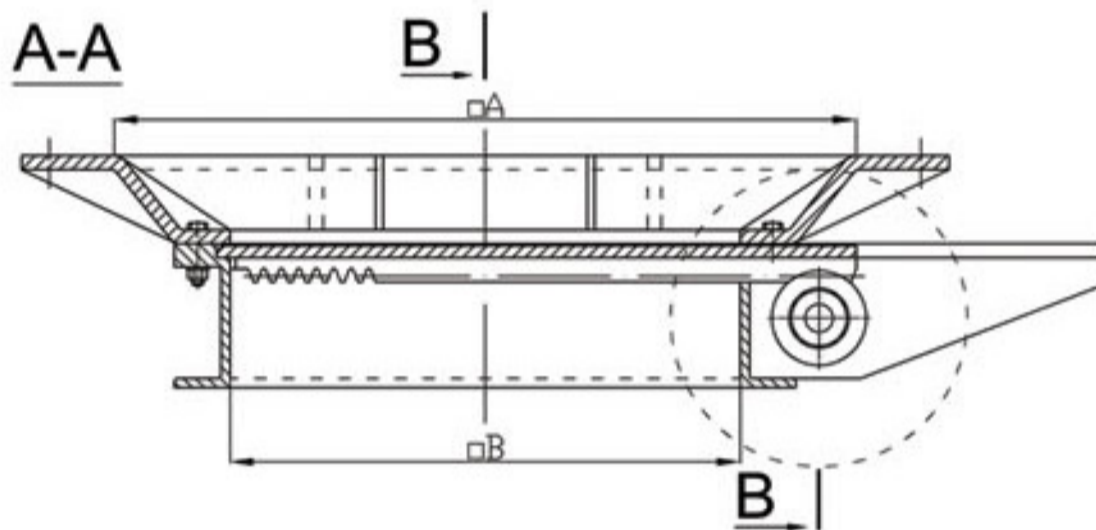
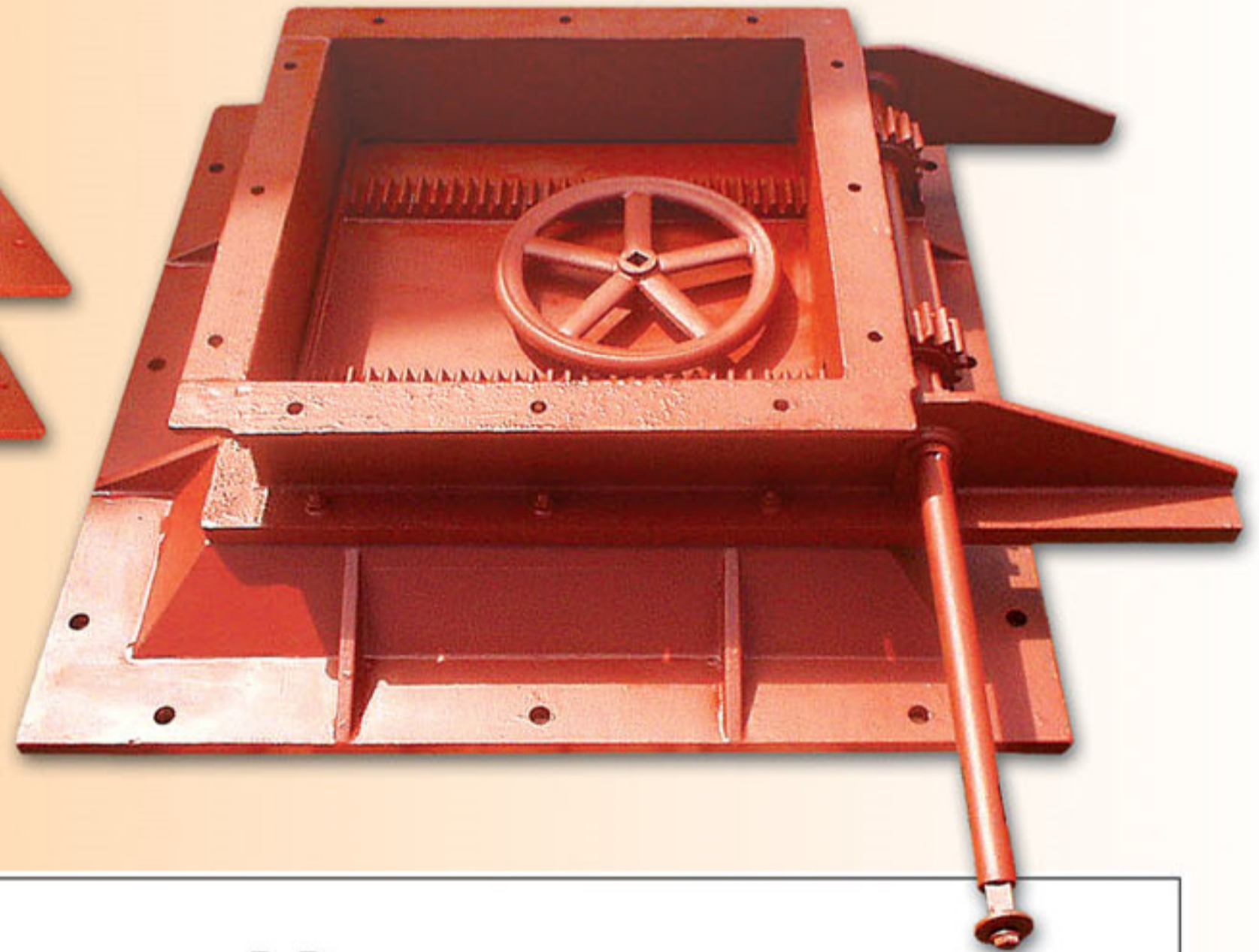
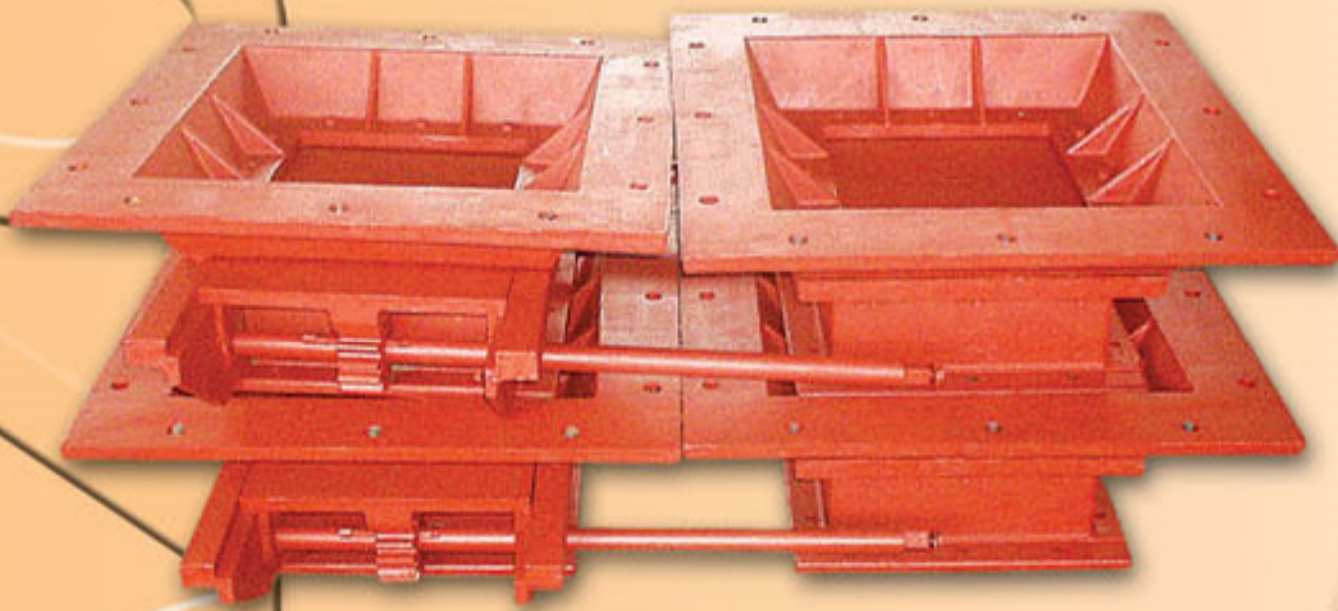


# ZASUWA ŻUŹLA



Wał	6
Rama	5
Koło ręczne 320x19	4
Koło zębate m=6	3
Płyta z zębatką	2
Wkładka	1
Nazwa części	Nr części

**Uwaga:**

1. Waga podana w tabeli w kg.
2. Typ 550x550 -zasuwa żużlowa  
300x300 -zasuwa popielnikowa

550x550	800	550	1000	232
300x300	480	300	680	143
Typ zasuw	A	B	C	Waga

**"TERMAL" ZAKŁAD URZĄDZEŃ CIEPŁOWNICZYCH**  
26-200 KOŃSKIE; ul. MŁYŃSKA 16; skr. pocz. 16 Końskie  
tel. (041) 3756100 lub 3727676, fax 3756101, e-mail: zuc@termal.com.pl