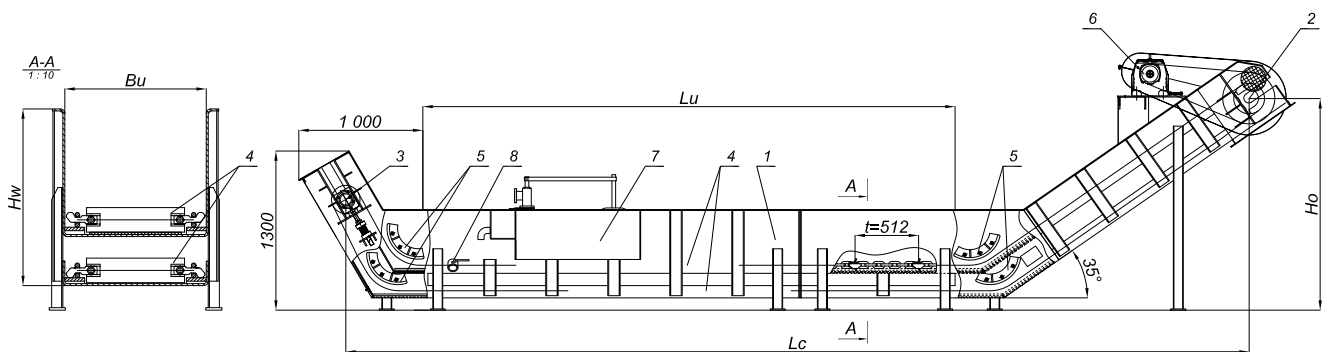




PRZENOŚNIK ZGRZEBŁOWY ŻUŻŁU TYPU OZ-GW



RODZAJE WYKONAŃ				OPIS TECHNICZNY		WYKAZ ZESPOŁÓW
Wydajność [t/h]	Szerokość użyteczna Bu [mm]	Długość użyteczna Lu [mm]	Długość całkowita Lc [mm]	1. Układ napędowy może znajdować się po przeciwnej stronie jak na rys.	- Producent przekładni - SEW Eurodrive	1. Wanna z górnym wygarnianiem-GW
2,3	470	500 do 21000	4000 do 25000	2. Lokalizacja instalacji wodnej (dopływ, odpływ, regulacja poziomu wody) - do uzgodnienia.	- moc silnika: - 0,75 ÷ 1,5 kW	2. Wał napędowy
2,5	570			3. Węzły obrotowe wałów posiadają łożyska toczne - usytuowane poza strefą wody.	- przekładnia łańcuchowa - $i = 2,6$	3. Wał napinający
3,3	770			4. Wanna przenośnika może być wyłożona bazaltem.	- prędkość posuwu taśmy zgrzeblowej: - $V \sim 0,027$ m/s	4. Taśma zgrzeblowa
Uwaga: 1. Wymiary: Ho, Hw, Lu oraz Lc - do uzgodnienia 2. Przy doborze przenośnika żużla zgrzeblowego należy kierować się ilością powstającego żużlu oraz rozmieszczeniem urządzeń w kotłowni. Produujemy przenośniki żużla o wydajnościach od 0,7 do 10 t/h do odzulfiania wszystkich typów kotłów.				5. Przenośnik jest wyposażony w czujnik ruchu oraz zespół awaryjnego wyłączenia.	- podziałka taśmy zgrzeblowej : 512mm (odległość między zgrzeblami)	5. Zespół ślizgów lub zespół kół prowadzących
					- łańcuch górniczy - 18x64 klasy C lub klasy wzmocnionej	6. Napęd
					- wysokość zgrzebla: - 100mm	7. Komora pływakowa
						8. Zawór spustowy