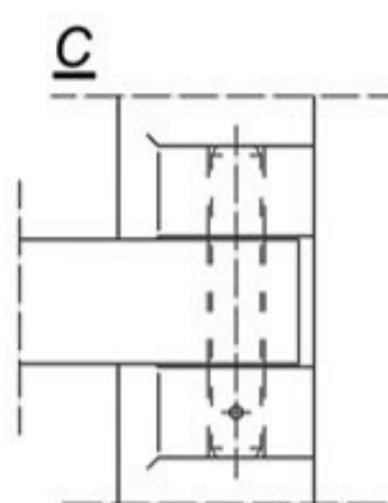
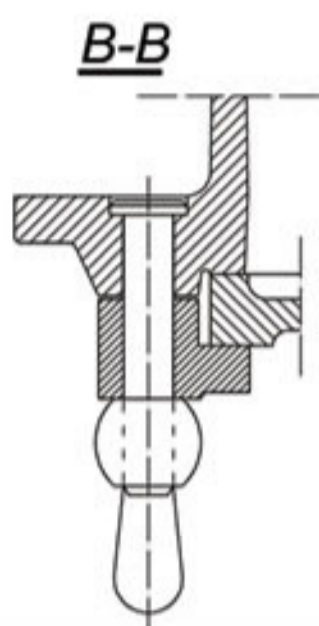
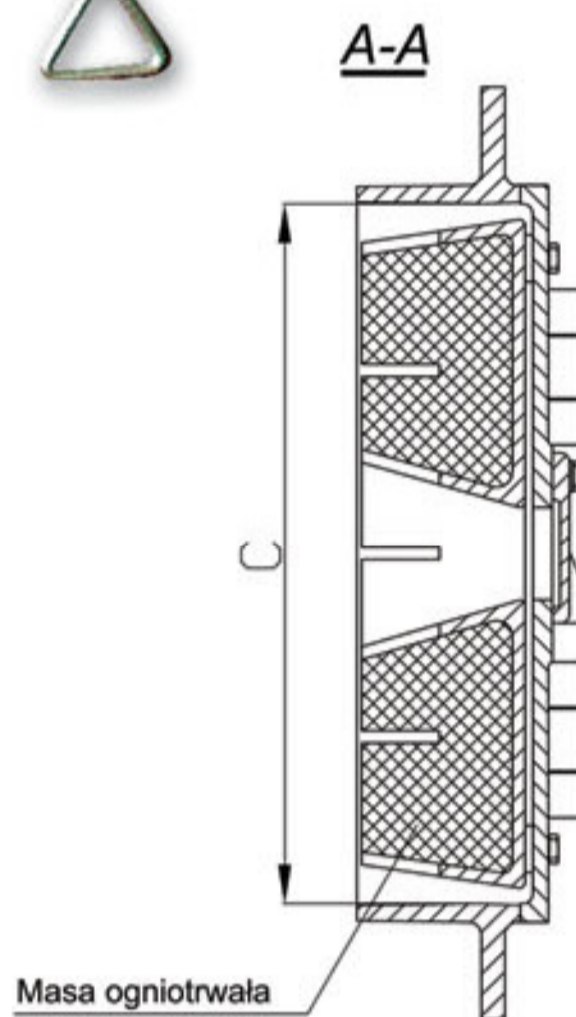
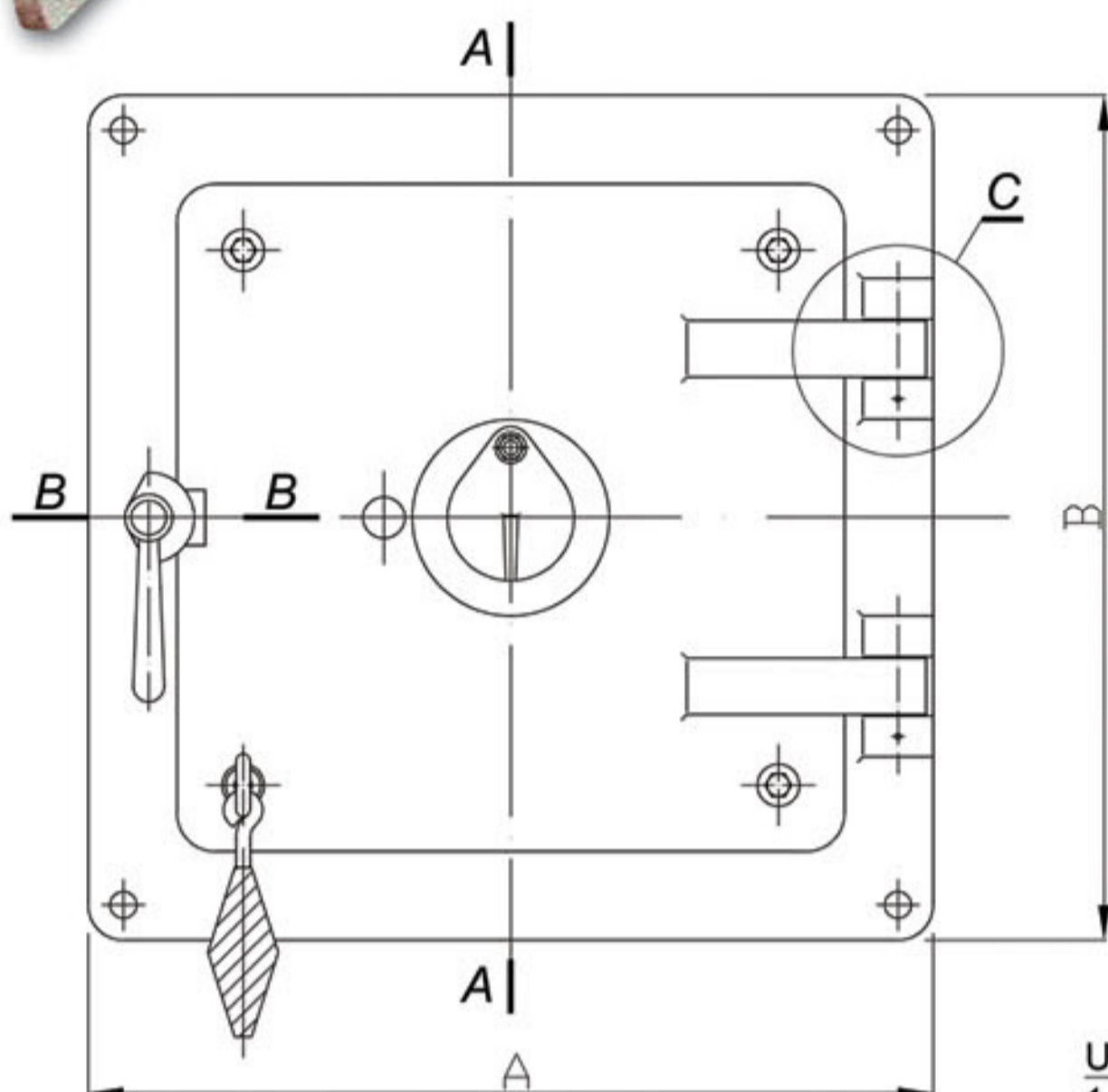
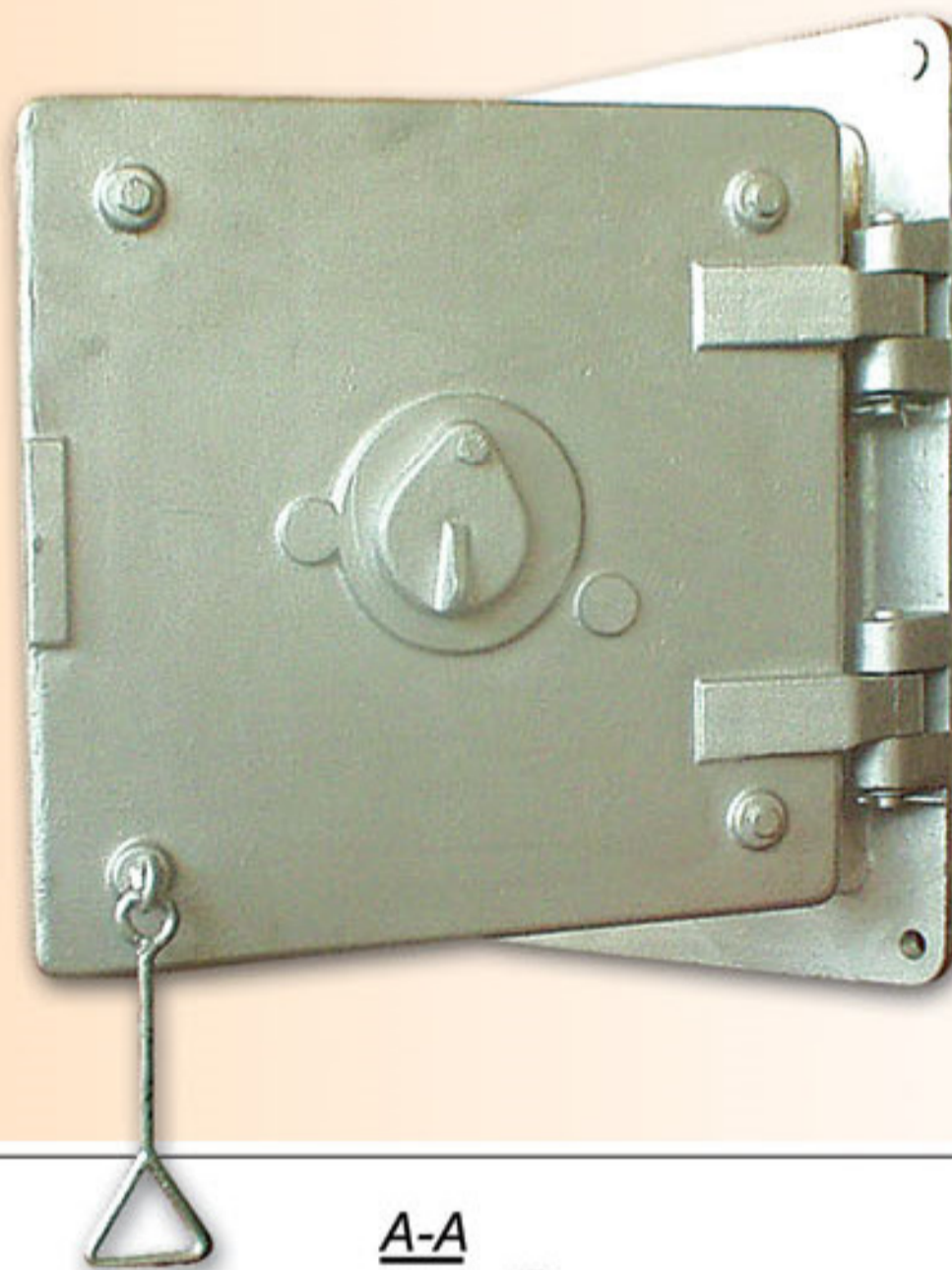
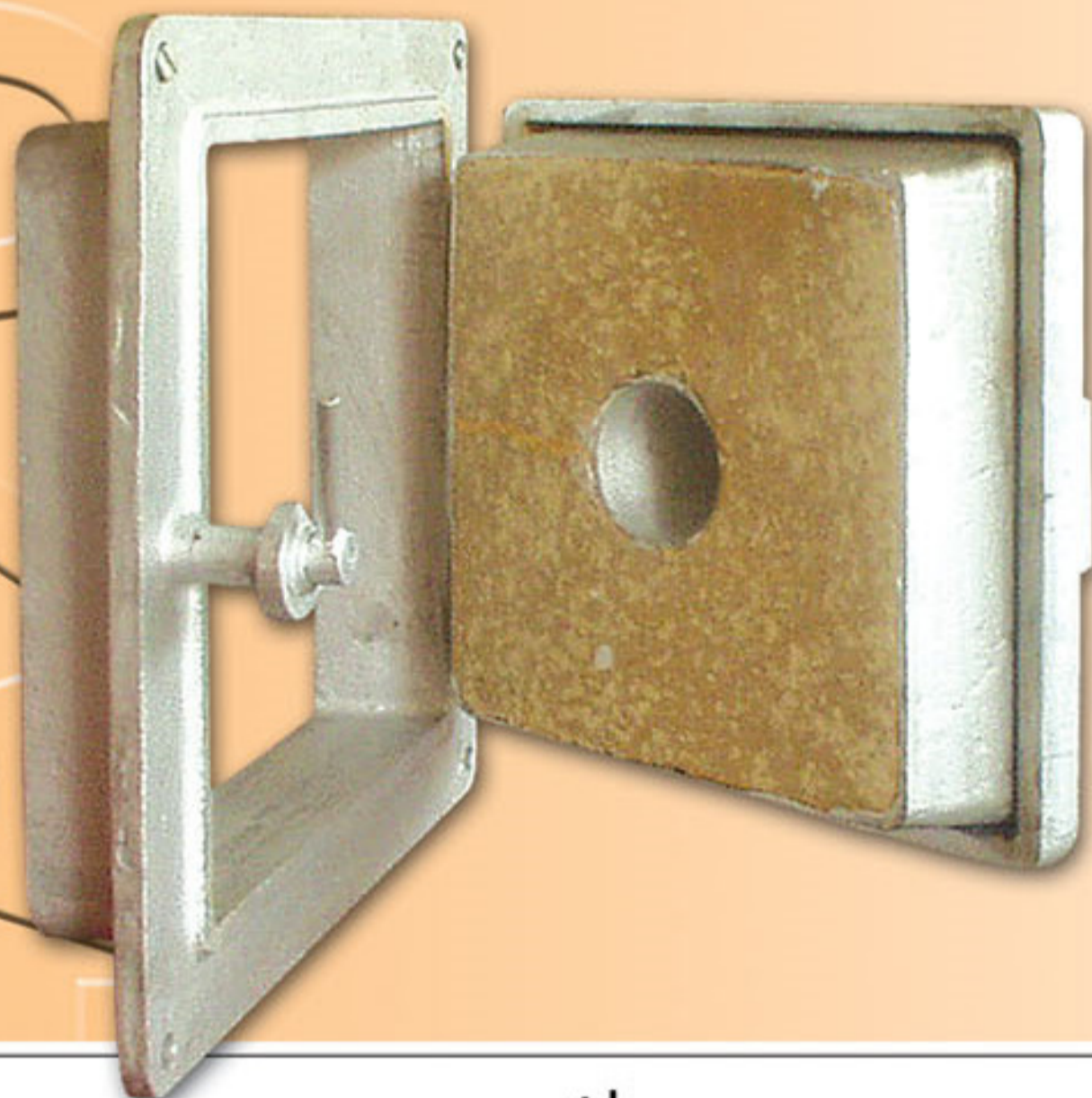


# DRZWI

# WŁAZOWE



ZAKŁAD URZĄDZEŃ CIEPŁOWNICZYCH



**Uwaga:**

1. Drzwi włączowe na rysunku - wykonanie z wymienną skrzynką izolacyjną.
2. Drzwi włączowe 450x450 - wykonanie z wymienną skrzynką izolacyjną  
- wykonanie ze stałą skrzynką izolacyjną
3. Drzwi włączowe 150x300 i 450x900 - wykonanie ze stałą skrzynką izolacyjną
4. Podane w tabeli wagi drzwi w kg bez wagi masy ogniotrwałej

450x900	600	1050	900	160
450x450	600	600	450	80
150x300	300	450	300	30
Typ drzwi włączowych	A	B	C	Waga

"TERMAL" ZAKŁAD URZĄDZEŃ CIEPŁOWNICZYCH  
 26-200 KOŃSKIE; ul. MŁYŃSKA 16; skr. pocz. 16 Końskie  
 tel. (041) 3756100 lub 3727676, fax 3756101, e-mail: zuc@termal.com.pl